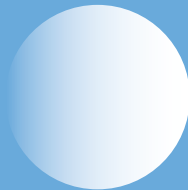


Ch. Gerster AG



**Kies- und Betonwerk
9490 Vaduz**



Preisliste 2025

gültig ab 1. Januar 2025

-  Kies und Splitt
-  Recycling
-  Beton
-  Transport
-  Pumpen

Ch. Gerster AG



Kies- und Betonwerk 9490 Vaduz



Betonwerk bei Rheinbrücke
Zollstrasse 50
9490 Vaduz

Kontakt
Tel. 00423/237 47 10
E-Mail dispo@gerster-beton.li

Zertifiziert nach ISO 9001
S-CERT I/Z 0030-01/BE138

Kieswerk bei Mühleholzbrücke, Rufe
Rainweg 12
9490 Vaduz

mit Splittwerk und
Recycling-Anlage

Kontakt
Tel. 00423/237 47 15
E-Mail d.ospelt@gerster-beton.li

Disposition

Zertifiziert nach ISO 90010 : 2015
S-CERT I/Z 0030-20/GK134

Büro Zollstrasse 50
Zollstrasse 50
9490 Vaduz

Buchhaltung/Sekretariat
E-Mail info@gerster-beton.li

Kontakt
Tel. 00423/237 47 20
E-Mail sekretariat@gerster-beton.li
Homepage www.gerster-beton.li

■ ● ▲ Feiertage 2025 ▲ ● ■

Feiertage in Liechtenstein und
Tage an denen unser Betrieb geschlossen bleibt.

Mittwoch	01.01.	Neujahr
Montag	06.01.	Heilige Drei Könige
Sonntag	02.02.	Maria Lichtmess
Mittwoch	19.03.	Hl. Josef
Freitag	18.04.	Karfreitag
Montag	21.04.	Ostermontag
Donnerstag	01.05.	Tag der Arbeit
Donnerstag	29.05.	Auffahrt
Montag	09.06.	Pfingstmontag
Donnerstag	19.06.	Fronleichnam
Freitag	15.08.	Liecht. Staatsfeiertag
Montag	08.09.	Maria Geburt
Samstag	01.11.	Allerheiligen
Montag	08.12.	Maria Empfängnis
Mittwoch	24.12.	Heiligabend
Donnerstag	25.12.	Weihnachten
Freitag	26.12.	Stephanstag

■ offizielle Feiertage
in Liechtenstein



■ ● ▲ **Beton nach Eigenschaften SN EN 206: 2013+A2: 2021** ▲ ● ■

Sorte / Festigkeit	Expoklasse	Kons.	Bemerkung	max. WZ	min. BM	CHF / m ³
Expositionsgruppe A (XC1 XC2)						
A 231 C 25/30	XC1 XC2	F3/F4	Pump-B. 0–32mm	0.65	280	236.70
A 261 C 25/30	XC1 XC2	F3/F4	Pump-B. 0–16mm	0.65	308	243.90
Expositionsgruppe B (XC3)						
B 231 C 25/30	XC3	F3/F4	Pump-B. 0–32mm	0.60	280	238.90
B 261 C 25/30	XC3	F3/F4	Pump-B. 0–16mm	0.65	308	245.70
Expositionsgruppe C (XC4 XF1 XD1 XD2a)						
C 331 C 30/37	XC4 XF1 XD1 XD2a	F3/F4	Pump-B. 0–32mm	0.50	300	253.40
C 334 C 30/37	XC4 XF1 XD1 XD2a	F3/F4	Mono-B. 0–16mm	0.50	300	258.80
C 361 C 30/37	XC4 XF1 XD1 XD2a	F3/F4	Pump-B. 0–16mm	0.50	330	264.50
C 365 C 30/37	XC4 XF1 XD1 XD2a	SF2	SVB-B. 0–16mm	0.50	330	304.75
Expositionsgruppe D (XF2 XC4 XD1)						
D 331 C 30/37	XF2 XC4 XD1	F3/F4	Pump-B. 3% Luftporen	0.50	300	277.45
Expositionsgruppe G (XF4 XC4 XD3)						
G 331 C 30/37	XF4 XC4 XD3	F3/F4	Pump-B. 3% Luftporen	0.45	320	289.90
G 361 C 30/37	XF4 XC4 XD3	F3/F4	Pump-B. 3% Luftporen	0.45	352	299.80
Expositionsgruppe S (XC4 XD3 XF1)						
SG1 C 30/37	XC4 XD3 XF1	F3/F4	Pump-B. 0–32mm		320	294.40
SG2 C 30/37	XC4 XD3 XF1	F3/F4	Pump-B. 0–16mm		352	301.35
SG3 C 16/20	X0	F3/F4				215.90
SG4 C 16/20	X0	C1		0.45		218.85
SG5 C 16/20						216.35
SG6 C 30/37	XC4 XD3 XF4	C2			320	301.40
Recycling Beton			E-Modul			
A2307 RC-C25 C25/30	XC1, XC2 0–32mm		E20	0.65	280	229.05
A2607 RC-C25 C25/30	XC1, XC2 0–16mm		E20	0.65	308	232.75
C3307 RC-C25 C30/37	XC4, XF1, XD1, XD2a 0–32mm		E25	0.50	300	240.95
C3607 RC-C25 C30/37	XC4, XF1, XD1, XD2a 0–16mm		E25	0.50	330	250.05

Klasse	Umgebung	Anwendungsbeispiele
Bewehrungskorrosion, ausgelöst durch die Karbonatisierung des Betons		
XC1	trocken oder ständig nass	bewehrte Bauteile in Gebäuden mit geringer Luftfeuchtigkeit, ständig in Wasser eingetauchte Bauteile
XC2	nass, selten trocken	Fundamente
XC3	mässige Feuchte	Bauteile im Aussenbereich, vor Regen geschützt, offene Hallen, feuchte Räume
XC4	wechselnd nass und trocken	Bauteile im Aussenbereich, der Witterung ausgesetzt, Pfeiler, Balkone, Fassadenelemente, Brüstungen
Bewehrungskorrosion, ausgelöst durch Chloride		
XD1	mässige Feuchte	Betonoberflächen in Strassennähe, die chloridhaltigem Sprühnebel ausgesetzt sind
XD2a	nass, selten trocken, Chloridgehalt unter 0.5g/l («Süsswasser»)	Schwimmbäder
XD2b	nass, selten trocken, Chloridgehalt unter 0.5g/l («Salzwasser»)	Solebäder, Bauteile in Kontakt mit chloridhaltigen Industrieabwässern
XD3	wechselnd nass und trocken	Brückenelemente, Parkdecks, Stützmauern, Fahrbahndecken, die chloridhaltigem Spritzwasser ausgesetzt sind
Frostangriff mit oder ohne Taumittel		
XF1	mässige Wassersättigung ohne Taumittel	senkrechte Betonoberfläche, die Regen und Frost ausgesetzt ist
XF2	mässige Wassersättigung mit Taumittel	senkrechte Betonoberfläche, die chloridhaltigem Sprühnebel und Frost ausgesetzt ist
XF3	starke Wassersättigung ohne Taumittel	horizontale Betonoberfläche, die Regen und Frost ausgesetzt ist (ohne Taumittel)
XF4	starke Wassersättigung mit Taumittel	Betonoberfläche, die chloridhaltigem Spritzwasser ausgesetzt ist: Mauerkronen bei Brücken, Fahrbahndecken, Bushaltestellen
Chemischer Angriff		
XA1	schwacher Angriff	Bauteile in direktem Kontakt mit dem Erdreich
XA2	mittlerer Angriff	Fundamente, Tunnel, Pfähle
XA3 (Sulfate)	starker Angriff	
Andere chemische Angriffsarten:		
XA1	schwacher Angriff	Güllebehälter, Absetzbecken von Kläranlagen
XA2	mittlerer Angriff	Belebungsbecken (Nitrifikation/Denitrifikation) von Kläranlagen, Trinkwasserreservoirs mit weichem Wasser, chemische Reinigung von Schwimmbädern
XA3	starker Angriff	Kühltürme, Biogasanlagen, Gärfuttersilos, Kanalisationen

Chloridgehaltsklassen

Betonverwendung	Klasse des Chloridgehalts	Höchstzulässiger Chloridgehalt, bezogen auf den Zement in Massenanteilen
Unbewehrter Beton	Cl 1.0	1.0 %
Stahlbeton	Cl 0.2	0.2 %
Spannbeton	Cl 0.1	0.1 %

Konsistenzklassen Verdichteter Beton

Ausbreitmass		Verdichtungsmass nach Walz		Setzmass	
Klasse	Wert (mm)	Klasse	Wert (-)	Klasse	Wert (mm)
		C0*	weniger 1.46		
F1*	weniger 340	C1	1.45 bis 1.26	S1	10 bis 40
F2	350 bis 410	C2	1.25 bis 1.11	S2	50 bis 90
F3	420 bis 480	C3	1.10 bis 1.04	S3	100 bis 150
F4	490 bis 550			S4	160 bis 210
F5	560 bis 620			S5*	weniger 220
F6*	weniger 630				

*infolge fehlender Empfindlichkeit der Prüfverfahren nicht zu empfehlen.

■ ● ▲ Gefahrenhinweise ▲ ● ■

Beton

Gefahrenhinweise/Sicherheitsratschläge für den Umgang mit zementgebundenen Baustoffen

R36/38 Reizt Augen und Haut. **R43** Sensibilisierung durch Hautkontakt möglich. **S2** Darf nicht in die Hände von Kindern gelangen. **S24/25** Berührung mit Haut und Augen vermeiden. **S26** Bei Augenkontakt sofort gründlich mit Wasser spülen und unverzüglich einen Arzt aufsuchen. **S37** Geeignete Schutzhandschuhe/Schutzkleidung tragen.

■ ● ▲ BETONWERK ▲ ● ■

Ihr Betonproduzent aus der Region



Standort Vaduz am Rhein, bei Rheinbrücke Richtung Sevelen (siehe unsere Homepage)

Angebot **Beton mit unterschiedlichen Zuschlagstoff-Grössen:**
0–8 mm, 0–16 mm und 0–32 mm, sowie Überzug mit 0–4 mm

und in unterschiedlichen Qualitäten:

Kran- oder Pumpbeton; Beton mit oder ohne besondere Eigenschaften; frostbeständig und frosttausalzbeständiger Beton sowie Homogenbeton.

Unser Beton zeichnet sich im besonderen durch seine gute Verarbeitbarkeit sowie durch seine hohe Druckfestigkeit aus. Dies ist u. a. darauf zurückzuführen, als wir in der Lage sind – aufgrund eines auf Jahre hinaus gesicherten eigenen Kiesabbaues – eine kontinuierlich gleichbleibende Rohstoffbasis zur Verfügung zu haben.

Leistung Die Produktion des Betons erfolgt über die vollautomatische elektrische Steuerung, mit den folgenden Komponenten: Steuerung Simma 2018 CMS-Control 8 sowie der Auftragsdisposition 3 m³ pro Charge Fertigbeton. Dies ergibt eine theoretische h-Leistung von 180 m³ Fertigbeton; damit zwangsläufig verbunden: **minimale Wartezeiten.**

■ ● ▲ Beton-Preise ▲ ● ■

Fertigbeton (nach Zusammensetzung) ab Werk Preise per m³

Dosierung	Zuschlagstoffe			
	0–4 mm	0–8 mm	0–16 mm	0–32 mm
BM (Bindemittel)				
100	209.85	199.05	193.05	189.25
125	213.85	203.05	197.05	193.25
150	217.95	206.55	200.55	197.35
175	221.55	210.75	204.75	200.95
200	225.85	215.05	209.05	205.25
225	229.25	218.45	212.55	208.65
250	233.85	222.95	216.95	213.85
275	239.65	228.85		
300	245.35	234.55		
325	248.75	237.95		
350	252.75	243.95		
375	256.75	243.20		
400	260.25	245.95		
450	267.95	257.15		
500	275.75	264.95		

Sickerbeton: Preise wie P Werte, 0–32 mm

■ ● ▲ Beton-Zusatzmittel ▲ ● ■

**Das Betonwerk behält sich die Produktwahl der Zusatzmittel
in den garantierten Betonsorten ausdrücklich vor.**

Sollte ein bestimmtes Produkt verlangt werden, muss Rücksprache mit dem
Lieferwerk gemacht werden.

*(Qualitätskontrolle der Betonsorten gemäss
SIA 262/SN EN 206:2013 + A2:2021)*

Zusatzmittelpreise

Bezeichnung		Preis per kg
HBV	Hochleistungsverflüssiger	CHF 9.95/kg
VZ	Verzögerer	CHF 10.75/kg
FS	Frostschutz (empfehlenswert) nach Kundenwunsch	CHF 9.75/kg
LP	Luftporenbildner	CHF 8.45/kg

Zuschlag für Heizung

(im Werk Vaduz gemessen)
von 0 bis -10 Grad

CHF 9.85/m³

■ ● ▲ KIESWERK ▲ ● ■

- Standort** Rufe zwischen Vaduz und Schaan; leicht erreichbar, problemlose Zu- und Abfahrt (siehe unsere Homepage).
- Angebot** **Kies** in verschiedenen Sortierungen (siehe nachstehende Preisliste) sowie Natursand. In qualitativer Hinsicht können wir kontinuierlich gleichbleibendes Material von erster Güte garantieren. Unsere Produkte werden laufend in periodischen Intervallen von einem anerkannten geologischen Institut überwacht. Die verschiedenen Sorten können einzeln oder gemischt (+/-1% Genauigkeit) innerhalb kürzester Zeit verlangen werden.
- Leistung** Die Kiesaufbereitungsanlage hat eine theoretische Stunden-Leistung von 80 m³ pro Stunde.
Dies bedeutet für Sie: praktisch keine Wartezeiten.

■ ● ▲ Kies-Preise ▲ ● ■

für gewaschenes und dosiertes Material

Artikel	Sortierung	Preis per to	spez. Gewicht per to	Preis per m ³
Brechsand EN 12620	0–3mm	46.00	1600	73.60
Natursand EN 12620	0–4mm	45.40	1600	72.60
Kabelsand	0–6mm	46.65	1600	74.60
Mischkies	0–8mm	40.70	1700	69.20
Mischkies	0–16mm	40.10	1700	68.20
Mischkies	0–32mm	38.60	1740	67.20
Kies EN 12620	4–8mm	43.65	1500	65.50
Kies EN 12620	8–16mm	43.90	1480	65.00
Kies EN 12620	16–32mm	42.45	1520	64.50
Schotter/Geröll	32–63mm	45.05	1420	64.00
Strassenkies	0–16mm	38.95	1720	67.00
Strassenkies	0–32mm	37.80	1720	65.00
Kiessand I	0–63mm	37.05	1700	63.00
UG Gemisch EN 13242/13285	0–22mm	36.45	1700	62.00
UG Gemisch EN 13242 / 13285	0–45mm	35.05	1740	61.00

■ ● ▲ Kiesannahme ▲ ● ■

Aushubmaterial

Nur wieder verwertbares Material

CHF 9.95/m³

■ ● ▲ Splitte/Beton-Recycling und Rüfekies ▲ ● ■

Splittwerk	Brechsand und Splitt in verschiedenen Körnungen. Die Sorten können einzeln oder gemischt (+/-1 % Genauigkeit) innert kürzester Zeit verladen werden.
Recycling-Anlage	Aus Betonabbrüchen können wir erstklassige Qualität, Strassenkies und Koffermaterial anbieten. Unsere Ware ist absolut frostsicher.
Finlay-Anlage	Rüfekies ungewaschen

■ ● ▲ Splitt-Preise ▲ ● ■

für gewaschenes und dosiertes Material

Artikel	Sortierung	Preis per to	spez. Gewicht	Preis per m ³
Brechsand	0–3mm	46.00	1.60	73.60
Splitt (Strassensplitt)	3–6mm	46.50	1.55	72.10

■ ● ▲ Preise für Recycling ▲ ● ■

Artikel	Sortierung	Preis per to	spez. Gewicht	Preis per m ³
a) Verkauf – recycling Material		!frostsicher!		
Betongranulat	0–32mm	19.25	1.65	31.75
Betongranulat	0–45mm	18.65	1.65	30.75
b) Annahme von Betonabbrüchen armiert und/oder unarmiert				
armiert; Kantenlänge	< 100mm	13.00		26.00
armiert; Kantenlänge	> 100mm	29.70	1.65	49.00
unarmiert;				15.50

Allgemeine Bedingungen

Bei Betonabbrüchen sind vorstehende Armierungseisen vorgängig abzutrennen. Andernfalls werden die Armierungen durch die Betreiberin abgetrennt und nach Aufwand in Rechnung gestellt. Zulieferung laut Wagenmass.

Als Leichtstoffanteile gelten unter anderem Holz-, Plastik-, Papier- und Isoliermaterialien.

Der Kunde erklärt, die Annahmebedingungen der Ch. Gerster AG zu kennen. Er bestätigt insbesondere, dass im gelieferten Material keinerlei Sonderabfälle enthalten sind.

■ ● ▲ Preise für Rüfekies, Wandkies ▲ ● ■

Rüfekies ungewaschen	0–32mm	20.30/to	1.90	38.55/m ³
Wandkies ungebrochen	0–200mm	14.80/to	1.90	28.15/m ³
Waschschlamm		3.30/to	1.65	5.45/m ³

KIESWERK



■ ● ▲ TRANSPORT- UND BETONPUMPEN ▲ ● ■

a) Fuhrpark

Es stehen 7 **Fahrmischer** zur Verfügung, daher sind wir in der Lage den gewünschten Beton schnellstmöglich an den gewünschten Bestimmungsort zu bringen.

Unser Fuhrpark beinhaltet im einzelnen:

3	4-Achs-Mischer	mögliche Beladung: 7½ m³
4	5-Achs-Mischer	mögliche Beladung: 9 m³
1	Sattelschlepper	

Hinweis an unsere Kundschaft: Bei grösseren Betonierungsvorhaben, ist es für uns sehr wichtig, frühestmöglich den vorgesehenen Termin der Arbeiten in Erfahrung zu bringen. Dadurch können Terminkollisionen vermieden werden, was nicht nur in unserem sondern sicher auch im Sinne des Kunden ist.

■ ● ▲ Transport-Preise ▲ ● ■

Regie-Fakturierung Fahrzeug	Preise per Stunde	
	Einsatzzeit	Wartezeit
4 und 5-Achs-Mischer-/Kipper	CHF 195.00	CHF 120.00

Für den Transport von Beton bzw. Kies können auch Pauschal-Preise vereinbart werden. Wobei pro Fuhre Beton mind. 6 m³ bzw. Kies mind. 12 m³ verrechnet werden.

Wartezeit: Nach ¼ Std. Aufenthalt auf der Baustelle wird Wartezeit verrechnet. Als Wartezeit gilt vor allem das Abkübeln auf der Baustelle, oder sonstige durch den Kunden verursachte Verzögerungen.

b) Betonpumpen

Für die Einbringung des Betons haben Sie die Möglichkeit zwischen fünf Betonpumpen unterschiedlicher Grösse zu wählen. Zur Verfügung stehen:

- a) eine 28 m-Pumpe
- b) eine 38 m-Pumpe
- c) eine 48 m-Pumpe
- d) eine 61 m-Pumpe
- e) eine 24 m-Fahrmischerpumpe

Die technischen Daten und die Preise (Regie- oder Pauschal-Preise) finden Sie auf den Seiten 14 bis 23. Baustellenbesichtigung: CHF 110.– pro Stunde.

Auch im Falle der Betonpumpen, bitten wir unsere Kundschaft, um die frühestmögliche Bekanntgabe des Einsatztermines (drei Arbeitstage im Vorhinein).

Pauschal-Transport-Preise für 2025

Nr.	Ortschaft	Preis per m ³	
		Kies min. 12m ³	Beton mind. 6m ³
Rheintal			
1	Sevelen	14.00	28.00
2	Räfis; Rans	16.55	33.10
3	Buchs; Weite	18.30	36.60
4	Trübbach ; Oberschan; Malans SG; Azmoos	21.40	42.80
5	Grabs; Haag	22.75	45.50
6	Sargans (Post); Malans; Wartau	24.85	49.70
7	Gams (Dorfmitte); Salez; Sennwald (Industrie)	25.55	51.10
8	Sennwald (Dorf) ; Frümisen	27.40	54.80
9	Sax ; Buchserberg (Churhaus); Grabs (Walchenbach), Mels, Vilters	28.20	56.40
10	Bad Ragaz ; Sevelerberg; Grabs (Zollhaus); Lienz	28.95	57.90
11	Grabserberg; Maienfeld	30.75	61.50
12	Rüthi; Gams (Simmi); Oberriet	32.40	64.80
13	Landquart; Malans	34.20	68.40
14	Kriessern; Montlingen; Bad Tobel	37.35	74.70
15	Diepoldsau	39.20	78.40
16	Altstätten; Untervaz	41.10	82.20
17	Chur (Nord); Heerbrugg; Buchserberg (Malschül)	43.60	87.20
18	Schiers; Vättis; Balgach	45.60	91.20
19	Chur (Süd); Stoss	48.05	96.10
20	Flumserberg (Tannenboden); St. Margrethen	50.45	100.90
21	Gais; Domat-Ems	53.25	106.50
22	Altenrhein, Bonaduz	57.20	114.40
23	Wolfhalden; Niederurnen	59.55	119.10
24	St. Gallen (Stefanshorn); Arbon	76.20	152.40

Pauschal-Transport-Preise für 2025

Nr.	Ortschaft	Preis per m ³	
		Kies min. 12m ³	Beton mind. 6m ³
Toggenburg			
1	Wildhaus	31.40	62.80
2	Unterwasser	34.40	68.80
3	Alt-St-Johann	36.70	73.40
4	Stein; Starckenbach	40.15	80.30
5	Unterwasser (im Gebiet Lauj); Iltios	41.10	82.20
6	Alt-St-Johann (Berg)	40.95	81.90
7	Nesslau; Neu-St-Johann; Büel	47.70	95.40
8	Krummenau; Ennetbühl; Schlatt	51.20	102.40
9	Lutenwil, Laad, Steinerberg	53.95	107.90
10	Bendel, Rietbad	61.55	123.10
11	Ebnat-Kappel	56.80	113.60
Liechtenstein			
1	Vaduz, Triesen	14.35	28.70
2	Schaan	17.45	34.90
3	Triesenberg	20.35	40.70
4	Balzers; Planken	22.10	44.20
5	Bendern; Nendeln	23.20	46.40
6	Eschen; Gamprin	23.55	47.10
7	Mauren	24.25	48.50
8	Schaanwald	24.55	49.10
9	Schellenberg, Ruggell	25.15	50.30
10	Gnalp; Masescha; Triesen (Erlenbach)	27.60	55.20
11	Steg	29.55	59.10
12	Sücca	31.25	62.50
13	Malbun (Dorfmitte); Gaflei	34.35	68.70
14	Oberplanken	37.35	74.70
15	Gafadura	50.45	100.90

■ ● ▲ Betonpumpe mit 28m Arbeitsbereich ▲ ● ■

Marke PUTZMEISTER/Mercedes

Leistungsdaten	28-m-Pumpe
Theor. max. Betonfördermenge	160m³/h
Reichhöhe	27.3m
Reichweite ab Mitte Drehachse	23.4m
Schwenkbereich	365 Grad

■ ● ▲ Preise ▲ ● ■

Regie-Fakturierung

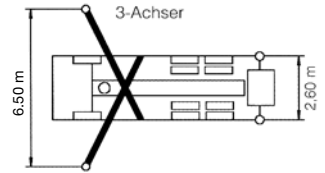
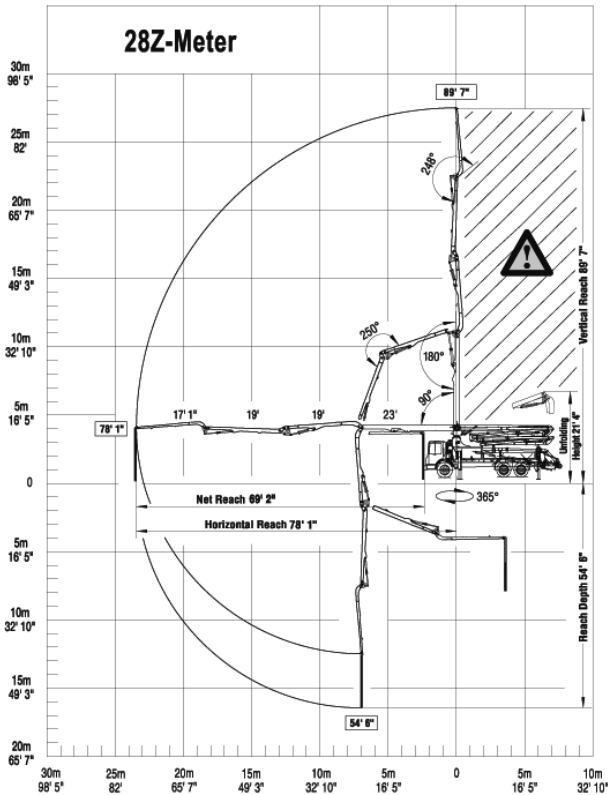
Zufahrt und Montage	190.00/Std.
Pumpzeit	190.00/Std.
Beton pumpen	13.50/m³
Demontage, Reinigung, Rückfahrt	190.00/Std.
Wartezeit	190.00/Std.
Zusätzliche Leitungen	9.00/m und Einsatz
Zuschlag Pumpen von Stahlfasern	2.00/m³
Zuschlag Pumpen von RC-Beton	1.00/m³

Regie-Fakturierung

Die hier aufgeführten Preise haben Gültigkeit in einem Umkreis von 15 km; für Baustellen ausserhalb dieser Distanz wird ein Zuschlag verrechnet. Dieser ergibt sich aus der Differenz der im Pauschalpreis zugrunde liegenden und der effektiv benötigten Zeit für Hin- und Rückfahrt.

Etappen		Preis je Einheit	
0 bis 5 m³	460.00/Einsatz	60.1 bis 70 m³	24.65/m³
5.1 bis 10 m³	510.00/Einsatz	70.1 bis 80 m³	23.65/m³
10.1 bis 15 m³	570.00/Einsatz	80.1 bis 90 m³	22.35/m³
15.1 bis 20 m³	660.00/Einsatz	90.1 bis 100 m³	21.20/m³
20.1 bis 25 m³	670.00/Einsatz	100.1 bis 120 m³	21.15/m³
25.1 bis 30 m³	680.00/Einsatz	120.1 bis 150 m³	20.95/m³
30.1 bis 40 m³	35.70/m³	150.1 bis 200 m³	20.55/m³
40.1 bis 50 m³	28.10/m³	200.1 und mehr	20.05/m³
50.1 bis 60 m³	26.25/m³		

Betonpumpe mit 28m MAST



Reichweiten-
diagramm

■ ● ▲ Betonpumpe mit 38m Arbeitsbereich ▲ ● ■

Marke PUTZMEISTER/Mercedes

Leistungsdaten	38-m-Pumpe
Theor. max. Betonfördermenge	160m ³ /h
Reichhöhe	37.5m
Reichweite ab Mitte Drehachse	33m
Schwenkbereich	365 Grad

■ ● ▲ Preise ▲ ● ■

Regie-Fakturierung

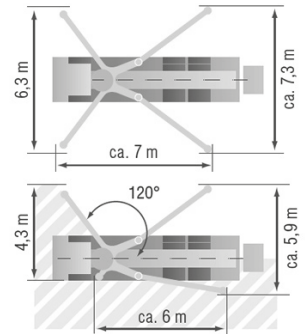
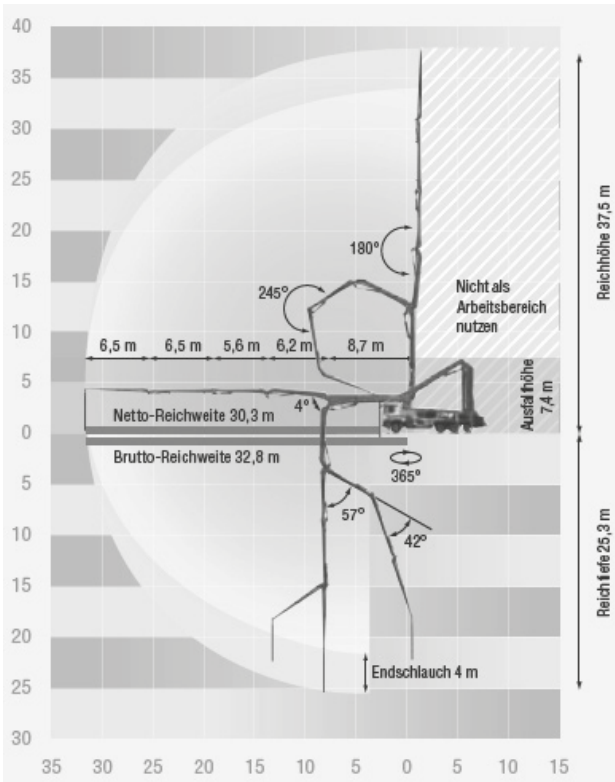
Zufahrt und Montage	220.00/Std.
Pumpzeit	220.00/Std.
Beton pumpen	14.90/m ³
Demontage, Reinigung, Rückfahrt	220.00/Std.
Wartezeit	220.00/Std.
Zusätzliche Leitungen	9.00/m und Einsatz
Zuschlag Pumpen von Stahlfasern	2.00/m ³
Zuschlag Pumpen von RC-Beton	1.00/m ³

Pauschal-Fakturierung

Die hier aufgeführten Preise haben Gültigkeit in einem Umkreis von 15 km; für Baustellen ausserhalb dieser Distanz wird ein Zuschlag verrechnet. Dieser ergibt sich aus der Differenz der im Pauschalpreis zugrunde liegenden und der effektiv benötigten Zeit für Hin- und Rückfahrt.

Etappen		Preis je Einheit	
0 bis 5 m ³	510.00/Einsatz	60.1 bis 70 m ³	28.70/m ³
5.1 bis 10 m ³	570.00/Einsatz	70.1 bis 80 m ³	27.55/m ³
10.1 bis 15 m ³	650.00/Einsatz	80.1 bis 90 m ³	25.95/m ³
15.1 bis 20 m ³	760.00/Einsatz	90.1 bis 100 m ³	24.60/m ³
20.1 bis 25 m ³	770.00/Einsatz	100.1 bis 120 m ³	24.35/m ³
25.1 bis 30 m ³	780.00/Einsatz	120.1 bis 150 m ³	24.00/m ³
30.1 bis 40 m ³	39.70/m ³	150.1 bis 200 m ³	23.70/m ³
40.1 bis 50 m ³	32.60/m ³	200.1 und mehr	23.00/m ³
50.1 bis 60 m ³	30.60/m ³		

Betonpumpe mit 38m MAST



Reichweiten-
diagramm

■ ● ▲ Betonpumpe mit 48m Arbeitsbereich ▲ ● ■

Marke PUTZMEISTER/Mercedes

Leistungsdaten	48-m-Pumpe
Theor. max. Betonfördermenge	160m ³ /h
Reichhöhe	47.1 m
Reichweite ab Mitte Drehachse	42.1 m
Schwenkbereich	365 Grad

■ ● ▲ Preise ▲ ● ■

Regie-Fakturierung

Zufahrt und Montage	240.00/Std.
Pumpzeit	240.00/Std.
Beton pumpen	15.90/m ³
Demontage, Reinigung, Rückfahrt	240.00/Std.
Wartezeit	240.00/Std.
Zusätzliche Leitungen	9.00/m und Einsatz
Zuschlag Pumpen von Stahlfasern	2.00/m ³
Zuschlag Pumpen von RC-Beton	1.00/m ³

Pauschal-Fakturierung

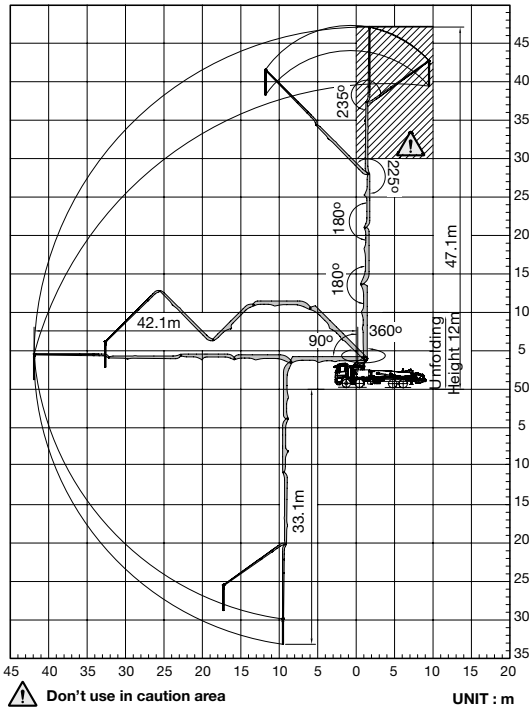
Die hier aufgeführten Preise haben Gültigkeit in einem Umkreis von 15 km; für Baustellen ausserhalb dieser Distanz wird ein Zuschlag verrechnet. Dieser ergibt sich aus der Differenz der im Pauschalpreis zugrunde liegenden und der effektiv benötigten Zeit für Hin- und Rückfahrt.

Etappen		Preis je Einheit	
0 bis 5 m ³	540.00/Einsatz	60.1 bis 70 m ³	29.70/m ³
5.1 bis 10 m ³	590.00/Einsatz	70.1 bis 80 m ³	28.55/m ³
10.1 bis 15 m ³	680.00/Einsatz	80.1 bis 90 m ³	26.95/m ³
15.1 bis 20 m ³	760.00/Einsatz	90.1 bis 100 m ³	25.60/m ³
20.1 bis 25 m ³	775.00/Einsatz	100.1 bis 120 m ³	25.35/m ³
25.1 bis 30 m ³	790.00/Einsatz	120.1 bis 150 m ³	25.00/m ³
30.1 bis 40 m ³	39.70/m ³	150.1 bis 200 m ³	24.70/m ³
40.1 bis 50 m ³	33.60/m ³	200.1 und mehr	24.00/m ³
50.1 bis 60 m ³	31.60/m ³		

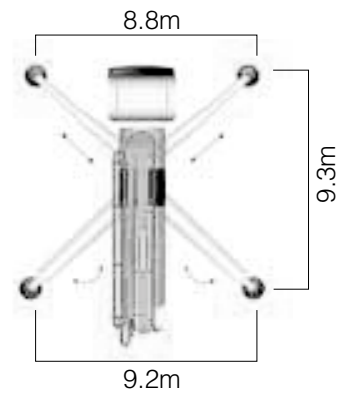
Betonpumpe mit 48m MAST



Reichweitendiagramm



Ausleger



Front outrigger type X(Diagonal) Extension
Rear outrigger type Swing-out

■ ● ▲ Betonpumpe mit 61m Arbeitsbereich ▲ ● ■

Marke EVERDIGM/Mercedes

Leistungsdaten	61-m-Pumpe
Theor. max. Betonfördermenge	180m ³ /h
Reichhöhe	60.4m
Reichweite ab Mitte Drehachse	55.1 m
Schwenkbereich	365 Grad

■ ● ▲ Preise ▲ ● ■

Pauschal-Tarife

Installationspauschale	320.00/Einsatz.
Zufahrt und Montage	260.00/Std.
Pumpzeit	260.00/Std.
Beton pumpen	17.40/m ³
Demontage, Reinigung, Rückfahrt	260.00/Std.
Wartezeit	260.00/Std.
Zusätzliche Leitungen	9.00/m und Einsatz
Zuschlag Pumpen von Stahlfasern	2.00/m ³
Zuschlag Pumpen von RC-Beton	1.00/m ³

Vorausmeldung mind. 3 Werktage vor Pumpeinsatz!

Pauschal-Fakturierung

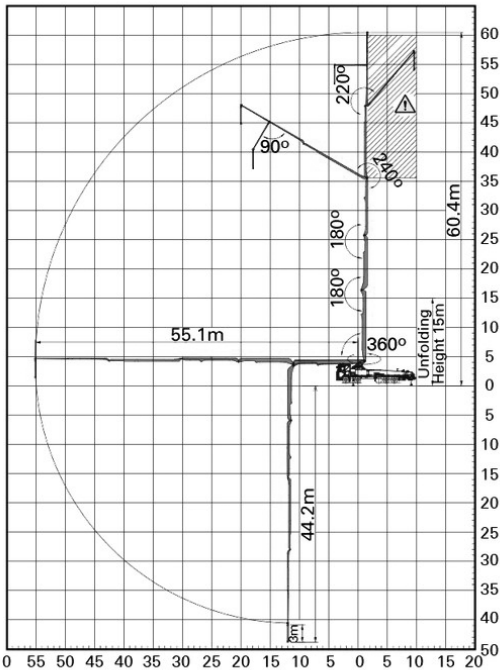
Die hier aufgeführten Preise haben Gültigkeit in einem Umkreis von 15 km; für Baustellen ausserhalb dieser Distanz wird ein Zuschlag verrechnet. Dieser ergibt sich aus der Differenz der im Pauschalpreis zugrunde liegenden und der effektiv benötigten Zeit für Hin- und Rückfahrt.

Etappen		Preis je Einheit	
0 bis 5 m ³	645.00/Einsatz	60.1 bis 70 m ³	34.10/m ³
5.1 bis 10 m ³	720.00/Einsatz	70.1 bis 80 m ³	32.60/m ³
10.1 bis 15 m ³	820.00/Einsatz	80.1 bis 90 m ³	30.60/m ³
15.1 bis 20 m ³	955.00/Einsatz	90.1 bis 100 m ³	28.80/m ³
20.1 bis 25 m ³	970.00/Einsatz	100.1 bis 120 m ³	28.50/m ³
25.1 bis 30 m ³	990.00/Einsatz	120.1 bis 150 m ³	27.70/m ³
30.1 bis 40 m ³	44.60/m ³	150.1 bis 200 m ³	26.90/m ³
40.1 bis 50 m ³	40.90/m ³	200.1 und mehr	25.60/m ³
50.1 bis 60 m ³	37.30/m ³	über 300 m ³	23.60/m ³

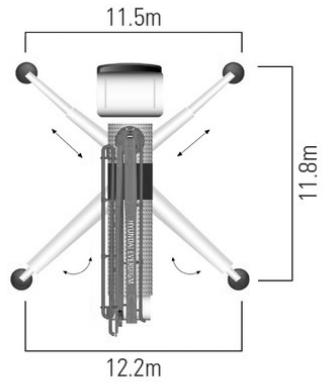
Betonpumpe mit 61m MAST



WORKING RANGE



OUTRIGGER SPREAD



Front outrigger type X(Diagonal) Extension
Rear outrigger type Swing-out



⚠ Don't use in caution area

UNIT : m

■ ● ▲ Mischerpumpe mit 24m Arbeitsbereich ▲ ● ■

Marke PUTZMEISTER/Mercedes

Leistungsdaten	24-m-Pumpe
Theor. max. Betonfördermenge	56m ³ /h
Reichhöhe	23.8m
Reichweite ab Mitte Drehachse	20m
Schwenkbereich	365 Grad

■ ● ▲ Preise ▲ ● ■

Regie-Fakturierung

Zufahrt und Montage	200.00/Std.
Pumpzeit	200.00/Std.
Beton pumpen	14.50/m ³
Demontage, Reinigung, Rückfahrt	200.00/Std.
Wartezeit	200.00/Std.
Zusätzliche Leitungen	9.00/m und Einsatz
Zuschlag Pumpen von Stahlfasern	2.00/m ³
Zuschlag Pumpen von RC-Beton	1.00/m ³

Pauschal-Fakturierung

Preise haben Gültigkeit in einem Umkreis von 30 km, für Baustellen ausserhalb dieser Toleranz wird ein Zuschlag verrechnet.

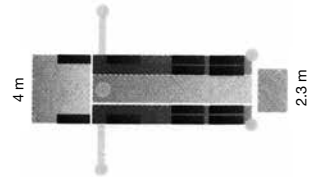
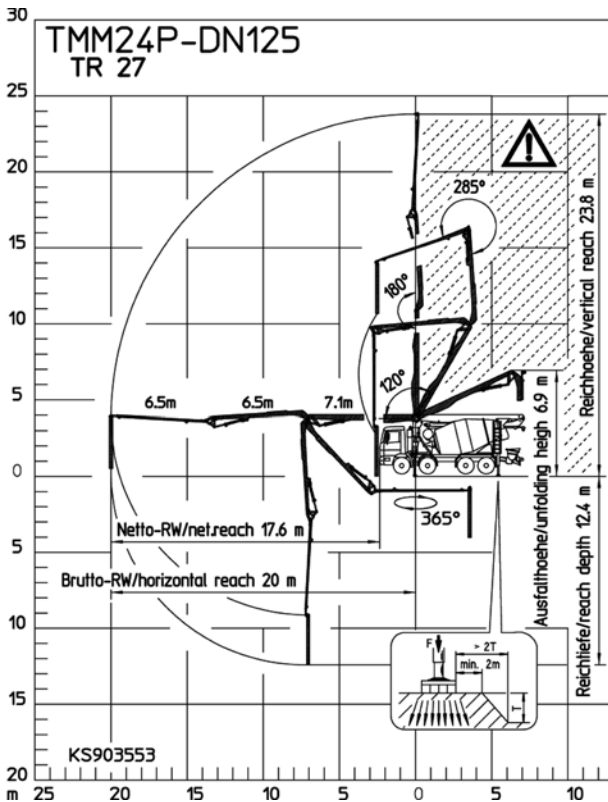
Zeitlicher Mehraufwand und Wartezeit: 193.10 CHF/h

Verlängerung: 6.90 CHF/m und Einsatz.

Maximale Beladung: 4 m³

Etappen		Max. Zeitaufwand
0 bis 5 m ³	490.00/Einsatz	2 h
5.1 bis 10 m ³	540.00/Einsatz	2 h
10.1 bis 15 m ³	600.00/Einsatz	3 h
15.1 bis 20 m ³	690.00/Einsatz	3 h
20.1 bis 25 m ³	800.00/Einsatz	4 h
25.1 bis 30 m ³	940.00/Einsatz	4 h

Fahrmischer-Betonpumpe mit 24m MAST



Reichweiten-
diagramm

■ ● ▲ ALLGEMEINE LIEFERBEDINGUNGEN ▲ ● ■

Preise	Kies/Sand Kies und Sand werden per m ³ und in to (Tonnen) ab Werk geladen und verrechnet. Beton Die Betonpreise verstehen sich für 1 m ³ Fertigbeton ab Anlage, laut Lieferscheine. Sämtliche Preise verstehen sich ohne MwSt.
Baustellen besichtigung	Wird eine Baustellenbesichtigung gewünscht, wird Ihnen ein Betrag von CHF 110.– pro Stunde verrechnet.
Restbeton-entsorgung	Bei Bedarf wird generell CHF 80.–/Entsorgung verrechnet.
Kettenmontage	Bei Bedarf wird generell CHF 100.–/Einsatz verrechnet.
Zusätze	Je nach Betonsorte, werden von uns vorgegebene Mengen an Zusatzmittel beigemischt. Von der Normal-Dosierung abweichende Zusatzmittelmengen werden nur auf ausdrücklichen Wunsch zugemischt, wobei der Bezüger die volle Verantwortung übernimmt. In diesem Falle werden die Zusatzmittel nach Ergebnis in Rechnung gestellt.
Garantie	Das Betonwerk garantiert für die Zusammensetzung des Betons gemäss Lieferschein, mit Unterschrift des Empfängers.
Mängelrügen	Die Lieferung ist aufgrund des Lieferscheins bei Eintreffen des Betons auf der Baustelle sofort zu überprüfen. Beanstandungen aller Art, sowohl hinsichtlich der Menge als auch der Beschaffenheit werden nur entgegengenommen, wenn sie sofort nach Eintreffen des Betons auf der Baustelle geltend gemacht werden. Sofern die Lieferung bestellungskonform ausgeführt wurde, wird jede Haftung abgelehnt. – Der Beton muss vor Abbindebeginn fertig verarbeitet werden. – Für Lieferungsunterbrüche infolge Betriebsstörungen in der Anlage wie auch Verzögerungen bei Stossbetrieb wird kein Schadenersatz bezahlt.
Konditionen	30 Tage Netto – Alle Preise verstehen sich ohne MwSt. (8.1%). Ungerechtfertigte Skonto-Abzüge werden nachbelastet.
Mehr Details	www.gerster-beton.li

Fahrmischer für Betonlieferungen



Sattelschlepper für Kieslieferungen





für Häuser
Strassen
Brücken

**GERSTER
BETON**



PostAuto